

包头市深入推进电子凭证会计数据 标准应用改革

包头市财政局

一、案例主题

为全面贯彻落实电子凭证会计数据标准推广应用部署要求，包头市财政局紧紧抓住改革契机，按照高标准谋划、高水平建设、全流程贯通、一体化推进的思路，将标准应用工作与预算执行有效衔接，创新建成集票据获取、支出申请、内部审批、银行支付、会计核算、凭证归档为一体的包头市预算单位支出服务平台（以下简称平台）。

二、主要做法

（一）工作背景。

2023年以来，包头市财政局前瞻布局、大胆创新，通过建设平台，为预算单位提供“全业务、全流程、全电子”的“一网通办”服务，在规范单位财务管理，强化财政资金事前事中监管，创新公务支出业务新模式，推动财政管理数字化转型方面进行了一系列的探索和实践，在应用电子凭证会计数据标准方面形成了可复制、可推广的包头经验。

（二）建设内容。

平台主要包括基础信息管理、指标管理、内控管理、智能报销、公务卡管理、合同管理、电子凭证管理、收入管理、

电子会计档案、安全防控和生态互联服务等功能模块。如图 1 所示。

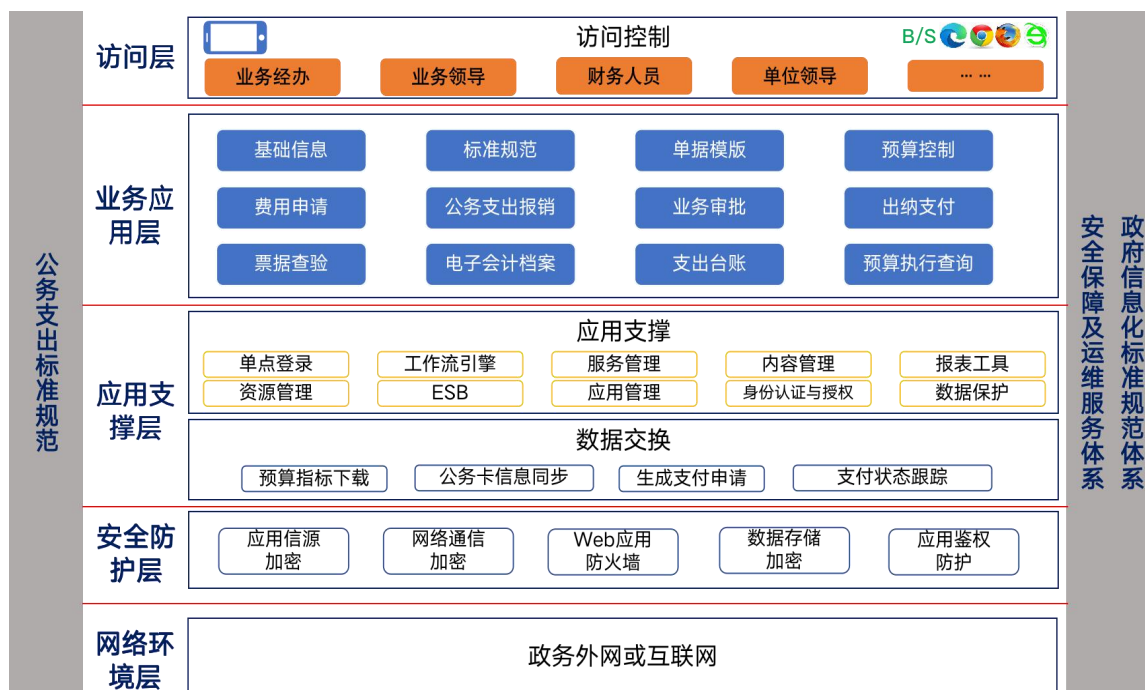


图 1 平台建设图示

1. 基础管理。对平台所需的基础信息进行统一管理，包括单位性质、内部机构、人员信息、权限设置、审批流程、单据附件类型、单据样式、打印模板、费用标准等。

2. 指标管理。通过与财政预算管理一体化平台的有效衔接，实时调用预算单位指标、计划数，满足单位预算控制和预算执行情况查询，同时支持单位内部对预算指标的精细化管理。

3. 融入内控。依据各单位不同内控要求，个性定制审批流程，将资金支付与内控制度有机融合，有效防范资金支付风险。同时，各类费用支出可设置事前审批环节，进一步规范单位公务行为，做好预算和标准的事前控制。

4. 智能报销。嵌入财务规范管理要求，引入OCR识别技术，系统智能填充报销单并进行事前稽核。从一体化系统提取公务卡信息和消费记录，方便经办人在办理报销业务时，直接选择对应的消费记录完成还款。

5. 合同管理。结合单位业务特点，可灵活设置合同分类标签、备案登记及收付款管理等，实现合同精细化管理，方便单位领导、财务部门、业务部门随时查询调取。同时，每份合同的执行进度可通过执行台账清晰查看，并能同步调取对应收支凭证。

6. 电子凭证管理。按照相关技术规范，对符合会计数据标准的各类电子凭证在接收、解析、报销、入账、归档等每个业务环节进行全要素验证，支撑电子凭证在业务全流程中的广泛深入应用。

7. 收入管理。支持单位自有资金的接收、认领和确认，确保在途资金及时入账，并与相应的电子凭证自动挂接。

8. 电子会计档案。按照《会计档案管理办法》第八条、第九条，实现应归档的电子会计资料的有效接收、管理、利用、移交、长期保管、备份的全流程电子档案管理。

9. 安全防控。为了确保公务支出服务平台的安全性和可靠性，防止数据泄露、篡改和滥用，制定系统安全方案。从网络资源安全、应用安全防护、安全管理体系三个层面出发，提供应用信源加密、网络通信加密、Web应用防火墙、数据存储加密、应用鉴权防护等防护措施，保障系统的安全性。

（三）业务流程。

1. 电子凭证接收。平台以外联内通的方式，直连对接预算管理一体化系统、银行电子凭证互联互通平台、财政电子票据系统、中航信平台、税务数字账户、商业银行六大平台，统一采集数电票、铁路电子客票、航空运输电子客票行程单、财政电子票据、电子非税收入一般缴款书、银行电子回单、电子对账单、国库集中支付电子凭证等电子凭证，形成各个单位的电子凭证池。

2. 电子凭证解析、验签、验真。平台集成财政部工具包，自动完成电子凭证的解析和验签，同时对接国家税务总局电子发票查验接口，自动完成对数电票等税务发票的验真处理。

3. 电子凭证认领。经解析获取的信息数据，平台自动将包含个人身份信息的电子凭证分配给对应报销人使用，将包含单位信息的电子凭证推送至单位票据库，报销人根据开票时间、金额或发票号进行查询认领。

4. 资金支付。平台根据电子凭证数据信息，自动采集报销关键字，实现智能填写报销单，并按照内置财务管理制度进行智能稽核预审，经内部审批后，由出纳人员发送支付申请到预算管理一体化系统进行支付。

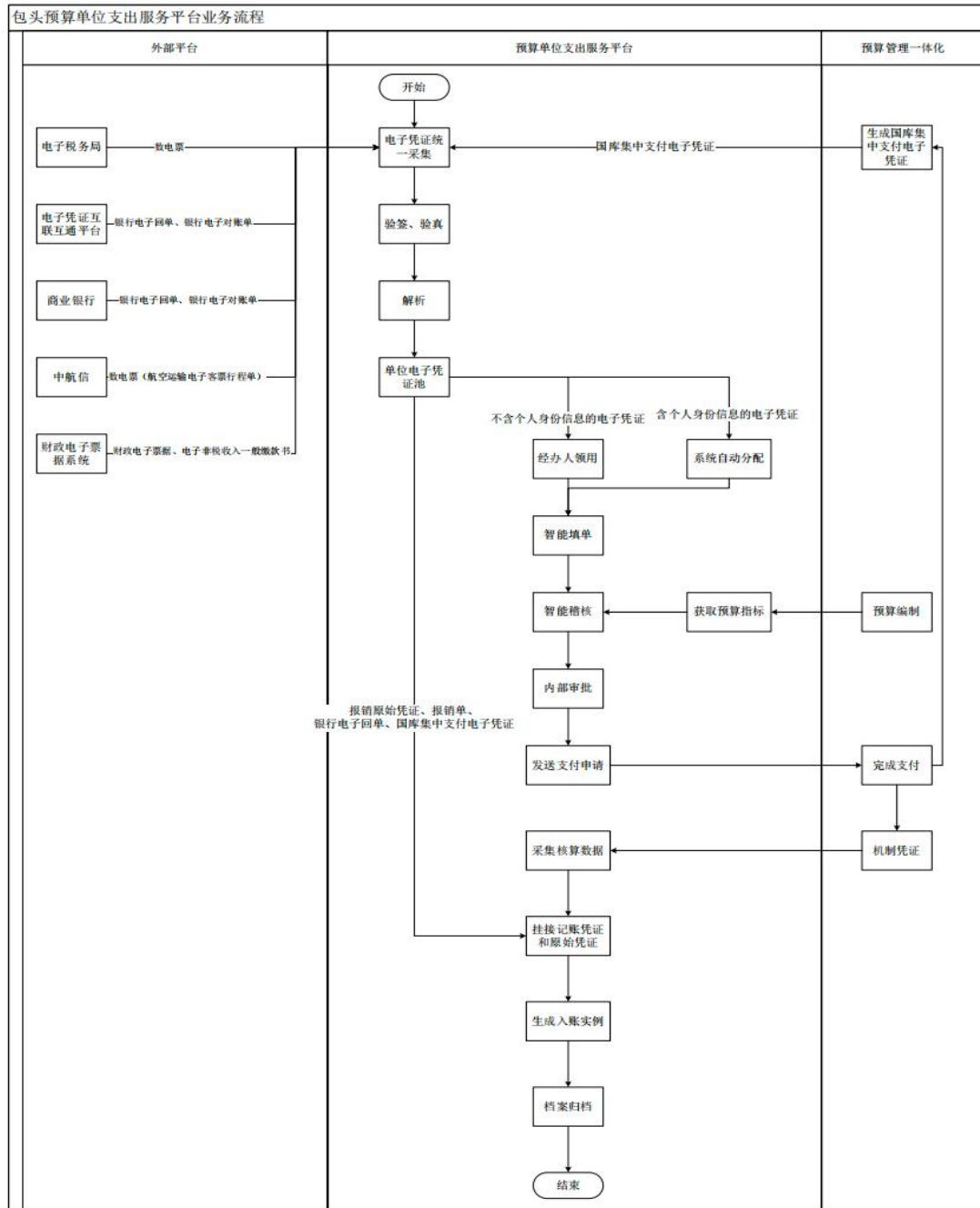


图2 业务流程图

5. 电子凭证入账。资金支付后，一体化系统中生成国库集中支付电子凭证，并在会计核算模块中自动生成机制凭证。平台会自动采集一体化系统中的国库集中支付电子凭证和单位记账凭证，并根据业务关系将报销原始凭证（含政府

采购相关合同)、报销单、银行电子回单自动匹配挂接,生成电子凭证入账信息结构化数据文件。

6. 电子凭证归档。平台会计档案模块自动采集记账凭证、报销单、电子凭证、入账信息结构化数据文件等电子会计资料,经过档案整理和四性检测后,按照电子会计档案管理规范将各类电子会计资料进行归档。

(四) 系统运行及数据分析展示。

可视化呈现全市预算单位在平台使用情况,对资金支付、稽核规则监控、数据资产情况汇总统计,方便、快捷掌握全市预算执行整体情况。

平台提炼汇总基本支出数据,将年初预算、序时进度、实际支出进行实时对比分析,用以校准预算和支出标准。

平台汇总分析全市各类会议举办场次、参会天数、费用明细,对比分析人天平均支出和人均综合定额,用以校准预算和支出标准。

(五) 具体措施。

一是顶格推进,强化组织领导。成立主要领导为组长的工作专班,下设综合协调组、规划设计组、业务推进组、系统保障组,同时抽调基层财政、医院高校业务骨干和资深专家全程参与,在全国范围内公开招标,严格遴选承建单位,挂图作战、倒排工期、全力以赴、集中攻坚,确保系统按时上线运行。

二是前瞻布局,加强整体规划。研究制定《包头市公务

支出服务平台建设方案》，明确建设目标、建设内容、平台功能等内容，构建统一的管理机制和标准体系，合理搭建系统框架和内容模块，科学制定实施步骤和实施路径，推动内外部系统有机整合和互联互通。平台采取全市统一建设，市、县分级管理，将预算单位基本支出（不包括工资支出）、项目支出和单位资金及所有收入业务纳入平台统一管理。

三是对接系统，实现数据共享。与预算管理一体化系统对接，贯穿预算执行全过程，实现预算指标、用款计划跨系统自动校验拦截，杜绝超预算支出业务的发生；与政府采购云平台、政府采购电子卖场对接，实现采购业务上接预算，下通支付，自动化全贯通；与财政内部办公系统对接，实现管理关口前移，将事前审批单、会议纪要等支出审批要件自动提取至平台，方便报销人员归集报销资料；与商旅、打车、缴费等社会服务链接，将业务流转与公务支出融为一体。

四是融入制度，系统智能稽核。标准嵌入系统智能审核，分中央、省、市、县及单位五个层级制定审核规则，通过全面梳理差旅费、招待费、会议费等政策文件，将各类有明确支出标准的政策制度分层级内嵌系统，实现公务支出报销前智能审核；同时，将单位内控制度梳理提炼制定规则内嵌系统，确保资金支付安全规范。规则嵌入系统智能拦截，全面梳理各项政策严禁列支事项，历年审计巡察“典型案例”及预算执行中存在的“风险点”，提炼总结形成“关键字”，制定内控规则嵌入系统，对违规支出事项实时拦截预警，变

事后审核为事前管控。系统数据共享自动校验，支出平台通过对接预算管理一体化、资产管理、项目枢纽、惠企利民、政府采购五大财政内部信息平台，实现数据共享共用、自动校验，超预算、超计划等支出自动拦截退回，预算单位实有账户资金全面实现电子化、规范化支付。

五是一网通办，全流程电子化运行。全面梳理行政事业单位收入、支出、内部转账等各类经济业务事项，跨系统定制13种业务流程、涉及106项业务类型，并开发微信小程序。公务人员可通过PC端和手机移动端随时登录平台，自动获取票据、生成费用报销单、实施内部审批、发送一体化系统自动生成支付申请完成支付，生产环境形成数据自动传送会计核算系统生成凭证，会计档案系统自动归集各环节形成电子凭证进行归档，最终实现公务支出从事前申请到档案归档全流程电子化运行模式。

六是自动归集，会计档案电子化管理。建立会计档案管理系统，对公务支出过程中涉及的数电票、银行电子回单、集中支付凭证、合同等原始凭证及相关会计资料，统一标准、统一格式、统一归档。同步开发电子档案调阅查询功能，可以分时间段、分凭证、分账簿设置查询权限或提供电子数据，权限或数据到期后资料自动作废。

此外，包头市财政局还着力深化数据应用，深挖数据价值，通过对财务数据资料集中保管、分级授权查询，研发预算执行情况数据分析功能，为深入实施零基预算改革提供数

据支撑。目前，平台已实现差旅费、会议费、培训费及基本支出定额标准与执行数据实时分析比对。

三、应用成效

经过近一年的推广运行，目前包头市县两级 1513 户预算单位全面上线平台运行。截至 2025 年 6 月末，平台累计受理业务 19.2 万笔、涉及资金 107.8 亿元，完成支付 11.6 万笔、涉及资金 90 亿元，累计接收解析查验电子票据超过 44.4 万份，有关工作取得初步成效，行政事业单位会计信息质量明显提升，在数字化转型、财会监督、深化财政改革方面成效显著。主要表现在：

（一）有力推动公务支出数字化转型。

一是实现电子票证自动获取。平台自动接收公务支出报销过程中产生的数电票、铁路电子客票等 10 类电子凭证，并建立自动校验机制，实现对电子凭证查重验证，确保数据真实有效。

二是实现支出业务“一网通办”。平台通过微信小程序和电脑端，可实现随时随地办理业务，打破过去时间空间限制，推动公务报销办理时间较改革前缩短 75%。目前，日均办理业务 1560 笔，资金支付效率显著提升。

（二）显著提升财会监督信息化智能化水平。

一是实现标准嵌入系统智能审核。通过将差旅费等 6 项业务制度相关的 31 类明确支出标准嵌入系统，实现公务支出事前智能审核，变经验把关为规则管控，确保政策制度不

折不扣落实到位。

二是实现规则嵌入系统智能拦截。通过将政策明确严禁列支的关键字、预算执行发现的 111 条风险点嵌入平台，对违规支付或疑似违规数据实时拦截预警，对业务监管变事后审核为事前管控，有效降低资金支付风险。

三是实现各类平台互联互通。平台通过外接银行电子凭证互联互通平台、财政电子票据系统等五大信息平台，内接政府采购云平台、预算管理一体化系统等五大财政内部信息系统，实现数据共享共用，自动校验，超预算、超计划支出自动拦截退回，实有账户资金全面实现电子化支付。目前，平台累计拦截违规支出 21422 笔、共 1.3 亿元，预警提醒 199523 次、涉及资金 4.6 亿元。

（三）聚焦重点深化财政改革。

一是实现会计数据标准统一。平台严格按照会计法以及电子凭证会计数据标准要求，实现凭证格式、账簿报表、资料格式、数据标准“四统一”。

二是实现会计数据集中存储。通过对所有财务数据资料进行集中保管、分级授权查询，建设数据分析系统，为开展数据综合分析利用奠定基础。

三是实现会计档案数字化管理。通过对资金支付过程中产生的会计资料全流程电子化、标准化档案管理，结束了预算单位财务人员手工装订凭证的历史，全面提升会计档案的管理水平。同步开发电子档案调阅查询功能，较以往提供纸

质资料更为方便快捷，初步测算全市全年可节约纸张、耗材约 0.3 亿元。

(包头市财政局供稿)